

A-30 PWM 高調波を利用したセンサレスベクトル制御系のトルク制御特性

鈴木秀明 野口季彦 (長岡技術科学大学)

1. はじめに 誘導機 (IM) は本来突極性をもたないが磁気飽和によって僅かに突極性が生じる。本稿では IM のモデルに磁気飽和特性を導入したシミュレーションを行い, PWM 高調波を利用した突極性に基づく磁束位相角推定法を検討したので報告する。

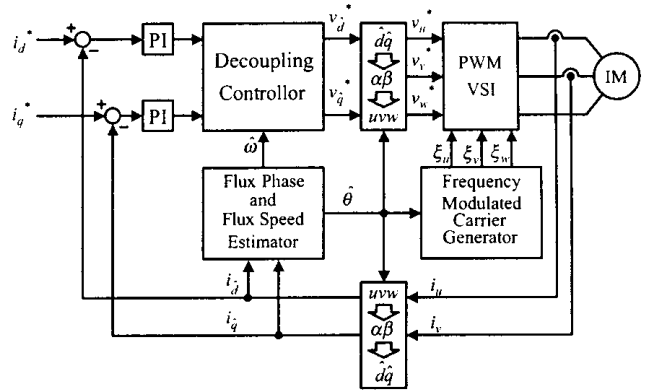
2. 磁束位相角推定法 本手法では, 筆者らがすでに提案した周波数変調形三相キャリアにより PWM 高調波電圧を IM に注入する<sup>[1]</sup>。それに対応した高調波電流  $i_{dh}$ ,  $i_{qh}$  の軌跡は磁気飽和に起因する突極性のため,  $\hat{d}-\hat{q}$  座標上において静止した楕円軌跡として観測される。このとき楕円軌跡の長径方向は磁束の方向と一致するため, 磁束位相推定誤差  $\Delta\theta = \theta - \hat{\theta}$  に相当する角度だけ傾く。これを時間領域で観測すると, 高調波電流の位相関係は 90 (deg) から  $\Delta\varphi$  だけ位相シフトする。この  $\Delta\varphi$  を二次の推定アルゴリズムに入力することにより  $\hat{\omega}$  と  $\hat{\theta}$  を求める。本手法による磁束位相センサレスベクトル制御システムを図 1 に示す。まず, 図 1 (b) に示すとおり  $\hat{d}-\hat{q}$  座標上の電流から BPF により  $i_{dh}$ ,  $i_{qh}$  を抽出し, コンパレータで方形波パルスに変換する。方形波パルスの位相シフト量を位相比較器によって検出し, 積分器に通すことで  $\Delta\varphi$  がレベル信号に変換される。これを二次の LPF と積分器からなる推定アルゴリズムに入力することで,  $\Delta\varphi$  が零に収束するように  $\hat{\theta}$  を動的に修正する。

3. シミュレーション結果 表 1 のようなパラメータをもつ IM を想定し, 磁束位相センサレスベクトル制御システムのシミュレーションを行った。速度を一定としたときのトルク制御特性を図 2 に示す。トルク指令には 1 (ms) の時定数をもつ LPF を挿入し帯域制限をかけている。磁束位相推定に用いた推定アルゴリズムのゲインは  $b_0 = 0.1$ ,  $b_1 = 20000$ ,  $b_2 = 450$  である。  $\Delta\theta$  は 20 (ms) で定常値に収束しており, それに伴いトルクも一定となっている。これにより  $\theta$  の推定が良好に行われておりベクトル制御が達成されていることがわかる。  $\omega_m$  が速くなるとトルク制御誤差が大きくなるが, これは  $\Delta\theta$  が大きくなり磁束振幅を指令値どおりに制御できないためである。  $\Delta\theta$  は  $\omega_m$  に影響を受けるので, 推定アルゴリズムのゲインを  $\omega_m$  に応じて適的に変化させる必要がある。

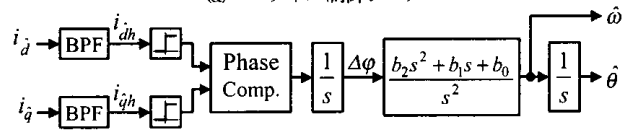
4. まとめ 本稿では IM に磁気飽和特性を導入したモデルを用いて, PWM 高調波電流軌跡から磁束位相を推定しトルク制御が行えることをシミュレーションにより示した。

参考文献

[1] 河野, 野口:「周波数変調形キャリアと PWM 高調波電流位相に基づく IPM モータの磁極位置・速度センサレス制御法」電学産誌, 657-660 (平 14)

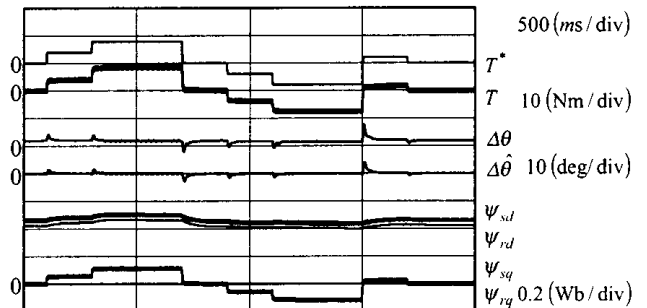


(a) ベクトル制御システム

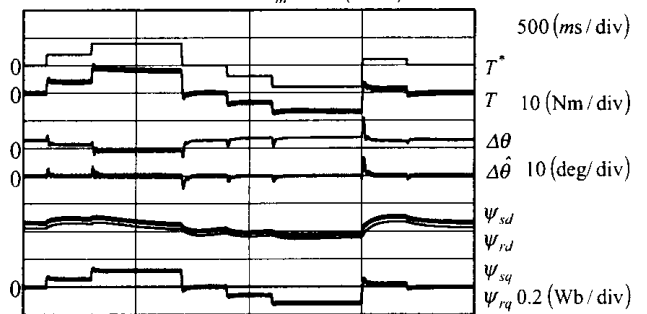


(b) 磁束位相推定アルゴリズム

図 1 磁束位相センサレスベクトル制御システム



(a)  $\omega_m = 25$  (rad/s)



(b)  $\omega_m = 150$  (rad/s)

図 2 トルク制御特性

表 1 モータパラメータ

Stator resistance (Ω)	$R_s = 0.542$	
Rotor resistance (Ω)	$R_r = 0.536$	
Magnetizing inductance (mH)	$M_d = 50.81$	$M_q = 51.03$
Stator leakage inductance (mH)	$\ell_{sd} = 4.14$	$\ell_{sq} = 5.14$
Rotor leakage inductance (mH)	$\ell_{rd} = 0.01$	$\ell_{rq} = 1.01$