

スイッチング形電力フィルタを接続した 多レベルインバータのデッドタイム補償法

◎岩谷一生 野口季彦 (長岡技術科学大学)

1. はじめに

著者らはこれまでに、主インバータの出力電圧波形を任意の多レベル階段波に合成することができるスイッチング形電力フィルタを提案した⁽¹⁾。本論文では、主インバータと電力フィルタ用インバータのデッドタイム補償法を提案する。

2. 主回路構成と波形合成原理

図1に本システムの主回路構成を示す。主インバータはNPCインバータをフルブリッジ化した5レベルインバータで、出力にスイッチング形電力フィルタを2台直列接続している。このスイッチング形電力フィルタでは、電力の供給は一切行わず、出力電圧レベルを増加させるためだけに動作する。主インバータの5レベル出力電圧に、 $\pm 1/4V_{dc}$ 、 $\pm 1/8V_{dc}$ 、0の電圧を重畳することによって、出力端に17レベルの電圧を合成することができる。

3. デッドタイムの影響と補償法

スイッチング形電力フィルタによって多レベル階段波を合成する場合、各インバータのスイッチング回数が非常に少ないため、デッドタイムの影響も少なくなる。しかし、電圧を重畳するタイミングが、デッドタイムによってずれるため電圧レベルがステップ変化するたびに、細いパルス状の電圧が発生する。これは、出力基本波周波数が高くなるにしたがってより顕著になる。

図2にデッドタイム補償のブロック図を示す。主インバータのデッドタイム補償は、デッドタイム時に生じる出力電圧を考慮し、ゲート信号をその分だけ変化させることで行う。この手法を用いると、出力電圧はデッドタイム分だけ遅れるが、ほぼ理想的な電圧を出力することができる。

フィルタ用インバータは、負荷電流が流れているスイッチング素子のみオンさせるという条件を付ける。つまり、 $i_o > 0$ のときは S_2, S_3 、 $i_o < 0$ のときは S_1, S_4 のみスイッチングさせることによって、上下アームのスイッチング素子が同時に切り換わることがなくなり、デッドタイムなしでスイッチングすることができる。しかし、前述したように主インバータの出力電圧は、デッドタイム分遅れて出力されるため、フィルタ用インバータのゲート信号も主インバータのデッドタイム分だけ遅らせる必要がある。

4. 実験結果

図3に実験結果を示す。実験条件として、直流バス電圧 V_{dc} が150[V]、出力周波数5[kHz]、主インバータのデッドタイムが1[μ s]、フィルタ用インバータのデッドタイムが600[ns]となっている。デッドタイム補償を行った場合は、1[μ s]以上のパルス状の電圧は見られない。

5. まとめ

本論文では、スイッチング形電力フィルタを接続した多レベルインバータのデッドタイム補償法を提案し、実験によりその有効性を実証した。

参考文献

- (1) 岩谷, 高橋: 「任意波形合成機能を有する次世代スイッチング形電力フィルタの提案」 H.15 電気学会全国大会, 4-085, pp.128-129

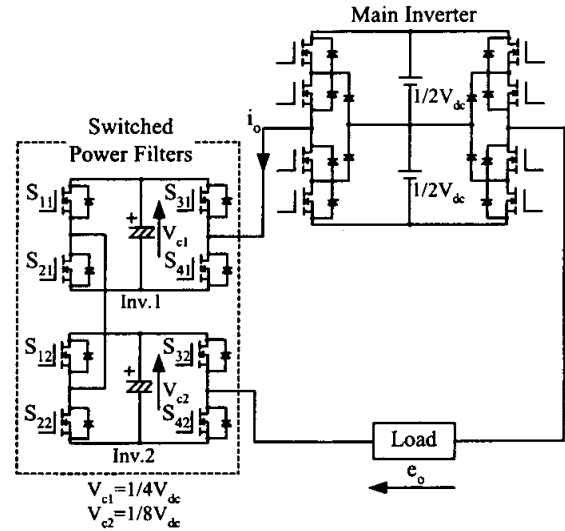


図1 主回路図

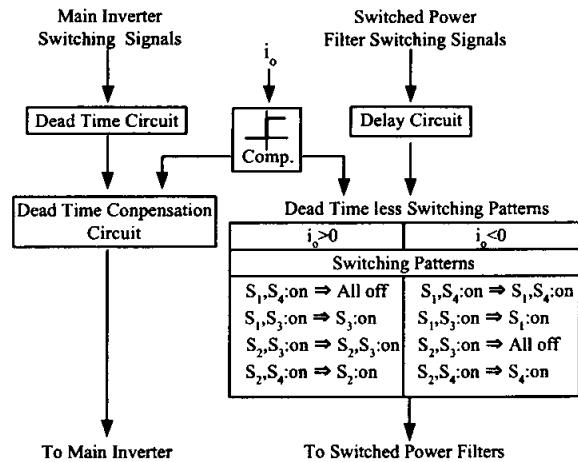
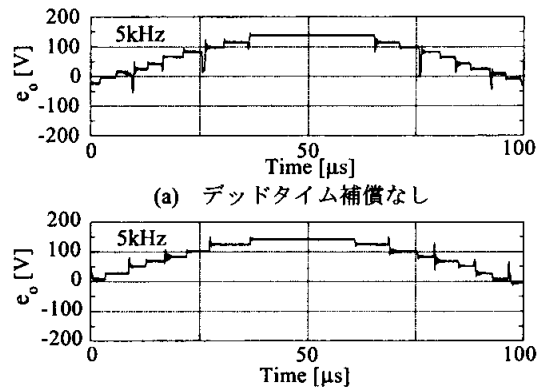


図2 デッドタイム補償ブロック図



(b) デッドタイム補償あり

図3 実験結果