

# 三相台形波配電システムにおける電力線通信法の検討

◎ 河崎哲央 野口季彦

(長岡技術科学大学)

## 1. はじめに

これまで著者らは台形波配電システムにおける電力線通信法を検討してきた<sup>[1][2]</sup>。このシステムは三相配電システムであるが、これまでは一相のみを用いてデータ通信を行っていた。本稿では、三相にデータを重畳した場合の電力線通信法を検討し、実験的にその有効性を確認したので報告する。

## 2. データ通信の原理

Fig. 1 にデータ通信の原理を示す。図は三相台形波配電における各相の相電圧波形を示したものである。台形波相電圧の1周期あたり、電力伝送に寄与する平坦部が $2\pi/3$ 、残り $\pi/3$ は傾斜部で各相の電流は流れない。つまり、傾斜部の電圧が台形波の平坦部を超えなければ、負荷整流回路の整流特性に全く影響を及ぼさない。したがって、これら傾斜部に任意の信号波形を重畳して電力線通信を行うことができる。また、各相の台形波を合成すると三角波の形状となり、三相の傾斜部を一括して得ることができる。重畳した信号を検出する際は、この合成された三角波を利用する。

## 3. 通信データ復調システム

通信データ検出システムの構成を Fig. 2 に示す。3台のトランスを一次側でスター結線し、二次側を直列接続することで三相台形波の傾斜部を合成した三角波  $V_o$  を検出する。検出した  $V_o$  から PLL 回路と発振器を用いて、 $V_o$  に同期した基準三角波  $V_d$  を作り、 $V_o$  との誤差を求めることで重畳した信号を復調することができる。

## 4. 実験結果

実験は台形波の1傾斜部に8bitのシリアル方形波データ列を重畳して行った。

Fig. 3 に提案システムによる通信データ検出の実験結果を示す。重畳したデータがHのときに、復調信号  $S_{vo}$  がL、データがLのときには  $S_{vo}$  がHになっており、良好に通信データを電力線から抽出できていることがわかる。

## 5. まとめ

本稿では、三相台形波配電システムにおける全相を用いた電力線通信について検討し、実験検証を行った。今後は電力線を活用した双方向通信を目指すとともに、通信データ量の増大を検討していく。

## 参考文献

- [1] 井本, 野口: 「台形波配電システムによる電力線通信の可能性に関する検討」電学産応大, Y-99, 2001
- [2] 河崎, 野口, 井本: 「台形波配電システムにおける電力線通信を利用したデマンド制御」電学産応大, vol. 3, pp. 1355-1358, 2002

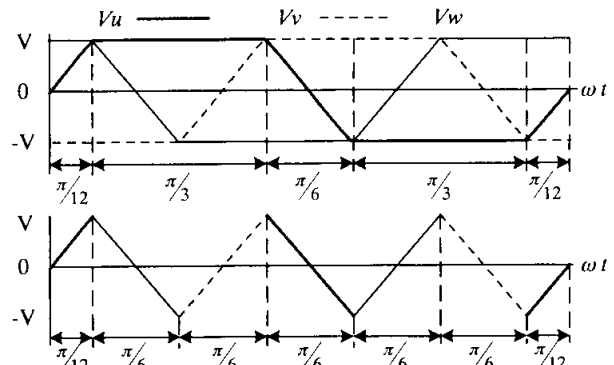


Fig. 1. Three-phase trapezoidal-wave voltages and synthesized triangular-wave.

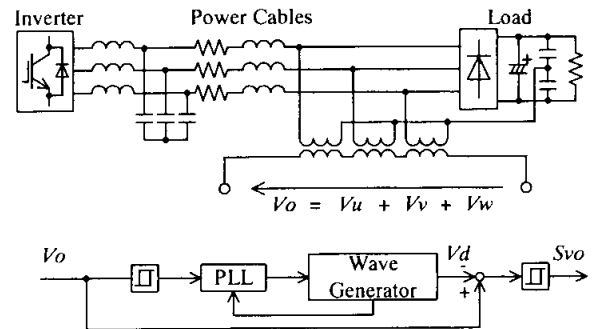


Fig. 2. Configuration of data communication system using three-phase power cables.

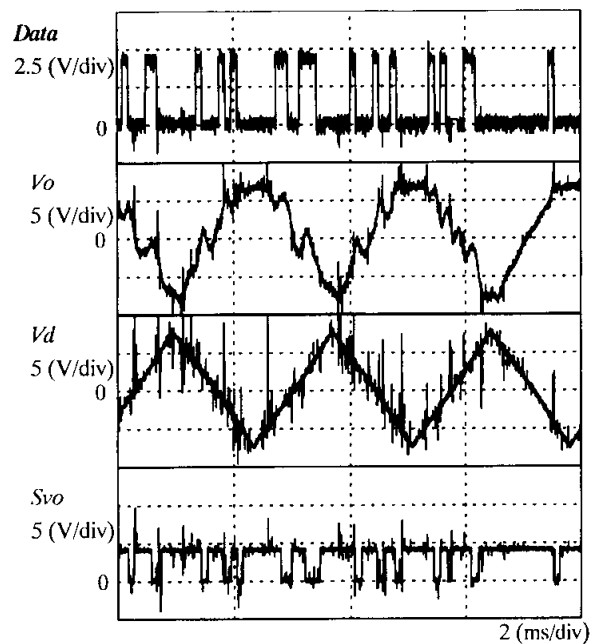


Fig. 3. Experimental Result.