

周波数変調形キャリアとPWM高調波電流位相に基づく IPMモータの磁極位置・速度センサレス制御法

学生員 河野 智

正員 野口季彦 (長岡技術科学大学)

Position-and-Speed-Sensorless Control of IPM Motor
Using Frequency-Modulated Carrier and PWM Harmonic-Current Phase Information

Satoshi Kohno, and Toshihiko Noguchi (Nagaoka University of Technology)

Abstract — This paper describes a novel control strategy of a permanent magnet motor drive without a rotor position sensor. The strategy is based on use of relative phase information of a harmonic current vector caused by a frequency-modulated three-phase PWM carrier. In this system, the PWM carrier source is located on a reference frame rotating synchronously with an estimated rotor position, and rotational coordinate transformation is applied to generate the frequency-modulated three-phase PWM carrier on the stator reference frame. By using this transformed carrier for pulse-width modulation, a locus of the harmonic current vector on the synchronous reference frame is observed to be a stationary ellipse because of the rotor saliency. Since the long diameter of the harmonic current ellipse indicates the true d -axis direction, coinciding the estimated d -axis with the long-diameter direction makes sensorless operation possible. The paper describes a theoretical aspect and presents several experimental results to show feasibility of the proposed technique.

キーワード：IPMモータ，センサレス制御，周波数変調形キャリア，PWM高調波

1. はじめに

筆者らは、元来パルス幅変調 (PWM) インバータがモータに対して高調波発生源であることに着目し、その PWM 高調波を利用して内部永久磁石 (IPM) モータの磁極位置・速度センサレス制御を実現する手法について検討してきた^{[1][3]}。この手法は、特定の高調波を作為的にモータに注入することなく、周波数変調形キャリアとその PWM 高調波電流の位相情報から磁極位置及び速度を推定するものである。ここでは、提案する推定アルゴリズムを理論的に展開し、実験により良好な静止時及び回転時の磁極位置推定特性を確認したので報告する。

2. 高調波電流位相に着目した磁極位置・速度推定法

〈2.1〉IPMモータの数学モデル 図1に制御対象であるIPMモータの座標系を示す。ここで、固定子座標を $\alpha-\beta$ 、磁極位置真値を θ_m として、それと $\omega_m = p\theta_m$ で同期回転する座標を $d-q$ 、推定磁極位置 $\hat{\theta}_m$ と $\hat{\omega}_m = p\hat{\theta}_m$ で同期回転する座標を推定座標 $\hat{d}-\hat{q}$ と定義する。また磁極位置推定誤差を $\Delta\theta_m = \theta_m - \hat{\theta}_m$ 、速度推定誤差を $\Delta\omega_m = \omega_m - \hat{\omega}_m$ とおく。

周知のように、 $d-q$ 座標におけるIPMモータの電圧・電流方程式は(1)で表される。

$$\begin{bmatrix} v_d \\ v_q \end{bmatrix} = \begin{bmatrix} R_a + pL_d & -\omega_m L_q \\ \omega_m L_d & R_a + pL_q \end{bmatrix} \begin{bmatrix} i_d \\ i_q \end{bmatrix} + \begin{bmatrix} 0 \\ \omega_m \psi \end{bmatrix} \quad (1)$$

〈2.2〉周波数変調形キャリア インバータのPWM法として単相三角波と三相電圧指令を比較する方式が一般的である。しかし、この方式ではインバータの各相電圧に含まれるPWM高調波は同相となるため、線間で相殺されて観測できない^[4]。したがって、この方式ではPWM高調波を利用してモータの

リラクタンス情報を検出することができず、零速度も含む広い可変速範囲で磁極位置・速度の推定を実現することは困難である。一方、三相電圧指令と三相キャリアを各相毎に比較するPWM法も知られている^[4]。この場合、インバータの線間電圧は正相のPWM高調波成分を含有し、キャリアと同一周波数の成分が観測される。このため、変調率が零の場合でもPWM高調波電流によりリラクタンス情報を得ることができる。このPWM高調波電流はキャリアの角周波数 ω_c から運転角周波数 ω_m だけずれた周波数をもつので、バンドパスフィルタ (BPF) を用いて抽出するには中心周波数を可変としたり、通過帯域を広げたりする必要がある。しかし、S/N比を向上させるためBPFの先鋭度を高くする必要もあり、これら相矛盾した要求を同時に満たす方法を考えねばならない。

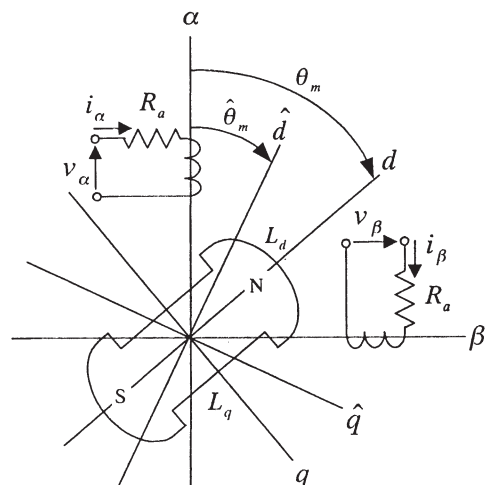


図1 IPMモータのモデルと座標系の定義
Fig. 1. Model of IPM motor and definition of coordinates.

そこで、図2に示したような周波数変調形キャリアによる高調波注入・抽出法を検討する。これにより、モータ電流から運転周波数に影響されことなく、一定周波数でPWM高調波を検出することができる。この構成ではキャリアを従来のように $\alpha-\beta$ 座標で生成するのではなく、 $\hat{d}-\hat{q}$ 座標上で角周波数 ω_c 一定の二相正弦波として生成し、推定位置 $\hat{\theta}_m$ を用いて(2)に基づいて座標変換する。

$$\begin{bmatrix} \xi_u \\ \xi_v \\ \xi_w \end{bmatrix} = \begin{bmatrix} 1 & 0 \\ -1/2 & \sqrt{3}/2 \\ -1/2 & -\sqrt{3}/2 \end{bmatrix} \begin{bmatrix} \cos \hat{\theta}_m & -\sin \hat{\theta}_m \\ \sin \hat{\theta}_m & \cos \hat{\theta}_m \end{bmatrix} \begin{bmatrix} V_c \cos \omega_c t \\ V_c \sin \omega_c t \end{bmatrix} \quad (2)$$

$$= \begin{bmatrix} V_c \cos(\omega_c t + \hat{\theta}_m) \\ V_c \cos(\omega_c t + \hat{\theta}_m - 2\pi/3) \\ V_c \cos(\omega_c t + \hat{\theta}_m - 4\pi/3) \end{bmatrix}$$

したがって、実際に三相電圧指令と比較するキャリアは三相正弦波であり、その角周波数は ω_c から $\hat{\omega}_m$ だけずれる。このキャリアに起因するPWM高調波電流は $\alpha-\beta$ 座標では $\omega_c + \hat{\omega}_m$ で観測されるが、 $\hat{d}-\hat{q}$ 座標では $\hat{\omega}_m$ に関わらず常に一定の周波数 ω_c をもつ高調波成分として観測できる。

〈2.3〉PWM高調波電流と磁極位置推定誤差 運転周波数に対して十分高いPWM高調波のみに着目すると、(1)は次のような高調波電圧・電流方程式に近似することができる。

$$\begin{bmatrix} v_{dh} \\ v_{qh} \end{bmatrix} = \begin{bmatrix} R_a + pL_d & 0 \\ 0 & R_a + pL_q \end{bmatrix} \begin{bmatrix} i_{dh} \\ i_{qh} \end{bmatrix} \quad (3)$$

前述のように、 $\hat{d}-\hat{q}$ 座標上でキャリアにあたる二相正弦波を生成するので、このキャリアに相当するPWM高調波電圧は磁極位置真値に対応する $d-q$ 座標において(4)で表される。

$$\begin{bmatrix} v_{dh} \\ v_{qh} \end{bmatrix} = V_h \begin{bmatrix} \cos(\omega_c t - \Delta\theta_m) \\ \sin(\omega_c t - \Delta\theta_m) \end{bmatrix} \quad (4)$$

この高調波電圧を(3)に代入することにより、 $d-q$ 座標でモータに流れるPWM高調波電流 i_{dh} 、 i_{qh} が求められる。しかし、磁極位置・速度センサレス制御システムでは磁極位置真値 θ_m を把握することができないので、磁極位置推定誤差 $\Delta\theta_m$ を考慮して、 $\hat{d}-\hat{q}$ 座標上で観測できるPWMリップル電流 $i_{\hat{d}h}$ 、 $i_{\hat{q}h}$ を求めると以下のように導かれる。

$$\begin{aligned} i_{\hat{d}h} &= \left(-\frac{a+b}{2}\right) \cos(\omega_c t + 2\Delta\theta_m + \varphi_d) \\ &\quad - \left(\frac{a-b}{2}\right) \cos(\omega_c t - 2\Delta\theta_m + \varphi_d) \end{aligned} \quad (5)$$

$$\begin{aligned} i_{\hat{q}h} &= \left(-\frac{a+b}{2}\right) \sin(\omega_c t + 2\Delta\theta_m + \varphi_q) \\ &\quad + \left(\frac{a-b}{2}\right) \sin(\omega_c t - 2\Delta\theta_m + \varphi_q) \end{aligned} \quad (6)$$

ただし、 $a = V_h / \sqrt{R_a^2 + (\omega_c L_d)^2}$ 、 $b = V_h / \sqrt{R_a^2 + (\omega_c L_q)^2}$ である。また、キャリアの角周波数 ω_c が十分に高ければ

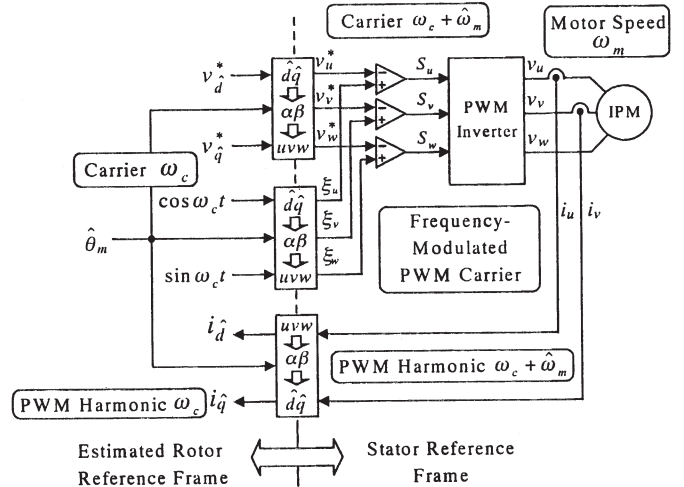


図2 周波数変調形キャリアとPWM高調波
Fig. 2. Frequency-modulated carrier and PWM harmonic.

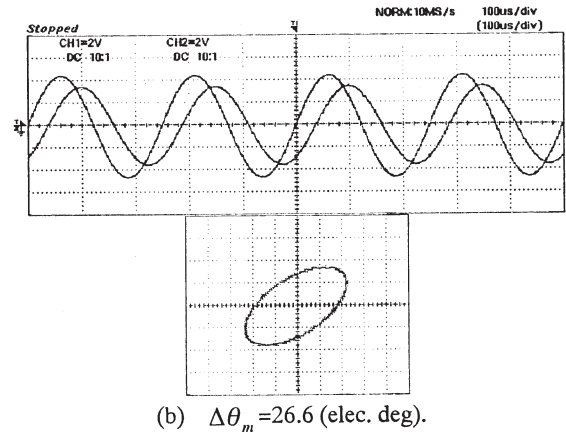
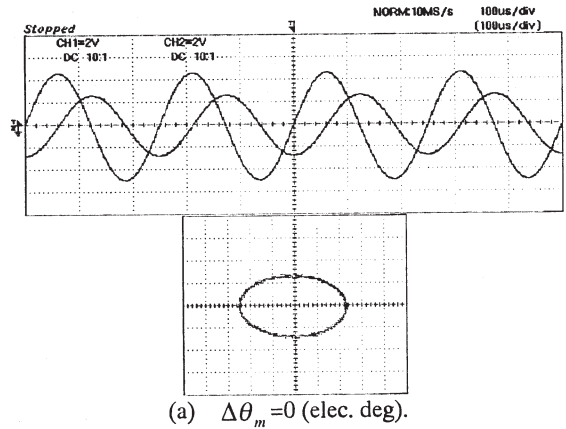


図3 位置推定誤差に対するPWM高調波電流
Fig. 3. PWM harmonic currents to estimation error.

表1 モータパラメータと定格
TABLE 1 MOTOR PARAMETERS AND RATINGS

Nominal Parameters and Ratings of Test Motor			
Field flux linkage	0.306 (Wb)	Rated power	100 (W)
Armature resistance	14.8 (Ω)	Rated voltage	200 (V)
Moment of inertia	0.00414 ($\text{kg}\cdot\text{m}^2$)	Rated current	0.7 (A)
d-axis inductance	248 (mH)	Rated speed	1500 (rpm)
q-axis inductance	485 (mH)	Number of poles	4

$\varphi_d \approx \varphi_q = \varphi$ と近似することができる。

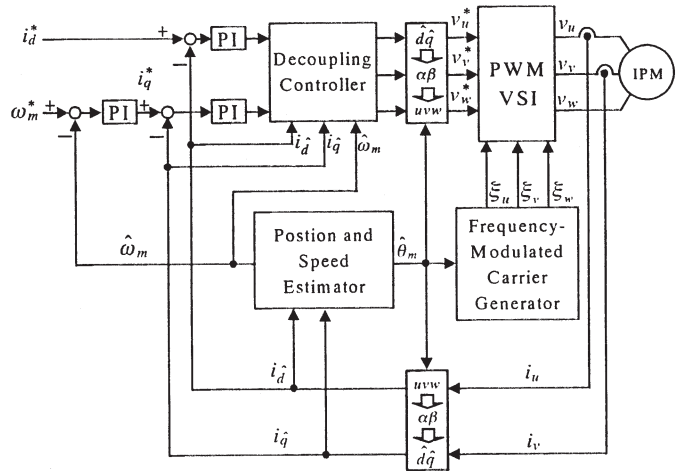
表1に示した供試モータを用い、実験的に得られた $\hat{d}-\hat{q}$ 座標の PWM 高調波電流を図3に示す。図3(a)はコントローラと実機の磁極位置推定誤差が $\Delta\theta_m = 0$ (elec. deg) である場合を示しており、PWM 高調波電流軌跡は IPM モータの空間的なリラクタンス分布を反映して d 軸方向に長径をもつ楕円となる^[5]。また、図3(b)は作為的に $\Delta\theta_m = 26.6$ (elec. deg) とした場合であり、推定誤差により長径は d 軸方向から傾くことがわかる。これを時間的に観測すると、楕円軌跡の傾きは二相 PWM 高調波電流の位相差となって現れる。この二相 PWM 高調波電流の位相差と $\Delta\theta_m$ の関係は非線形ではあるが単調性を有している。位相差が 90 (elec. deg) のとき $\Delta\theta_m = 0$ (elec. deg) であるため、二相 PWM 高調波電流の位相情報を利用して $\Delta\theta_m$ を推定し $\hat{\theta}_m$ を動的に修正することができる。

3. 磁極位置・速度推定法

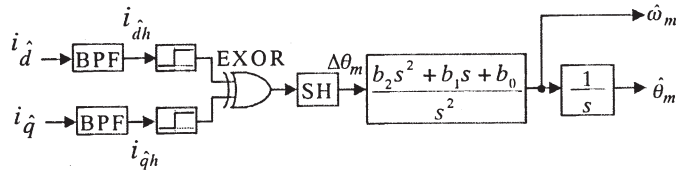
本手法による磁極位置・速度センサレス制御システムを図4に示す。同図(a)に示されるように、一般的な IPM モータのベクトル制御系に対して、磁極位置・速度推定部と三相正弦波キャリア生成部が新たに付加されている。一方、同図(b)は磁極位置・速度推定部の詳細であり、 $\hat{d}-\hat{q}$ 座標上の電流から BPF を用いて二相 PWM 高調波電流を濾波するとともに、両者の位相差を検出する。この位相差から 90 (elec. deg) を減じて 90 (elec. deg) に対する位相ずれ角を求める。以上の動作を行う位置推定誤差検出回路を図5に、そのタイムチャートを図6に示す。BPF で濾波された PWM 高調波電流を方形波パルスに変換することにより、PWM 高調波電流の振幅変動に対する感度を抑制することができる。ここで、排他的論理和 (EXOR) の出力は位相ずれ角に依存したデューティをもつ方形波パルスとなる。これを積分器に入力して、積分出力をリセットする直前でサンプルホールドすれば磁極位置推定誤差 $\Delta\theta_m$ に相当するレベル信号に変換できる。この場合、サンプルホールドの出力信号は $\Delta\theta_m < 0$ のとき負レベル、 $\Delta\theta_m = 0$ のとき 0 、 $\Delta\theta_m > 0$ のとき正レベルをもつ。この磁極位置推定誤差レベル信号は二次ローパスフィルタ (LPF) と積分要素に入力され、推定誤差が零に収束するように磁極位置推定値 $\hat{\theta}_m$ を動的に修正する。

4. 実験結果

〈4.1〉実験システム 図7に本実験システムの構成図を示す。 $\hat{d}-\hat{q}$ 座標で生成された 4000 (Hz) の二相正弦波キャリアを $\alpha-\beta$ 座標上に変換し、変調回路において $4000 + \hat{\omega}_m / 2\pi$ (Hz) の三相正弦波キャリアと三相電圧指令との比較を行う。なお、制御対象とした供試モータのパラメータは表1の通りである。DSP (TMS320C54) では IPM モータのベクトル制御をソフトウェアで実行し、周波数変調形キャリアの生成と磁極位置推定は全てハードウェアで実現した。このハードウェアから出



(a) Block diagram of whole controller.



(b) Block diagram of rotor position and speed estimator.

図4 磁極位置・速度センサレス制御システムの構成
Fig. 4. Configuration of proposed control system.

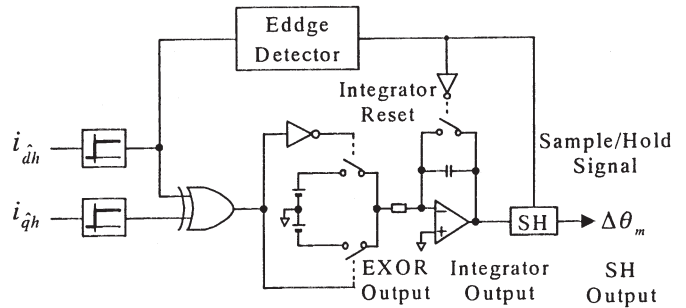


図5 磁極位置推定誤差検出回路

Fig. 5. Schematic diagram of position estimation error circuit.

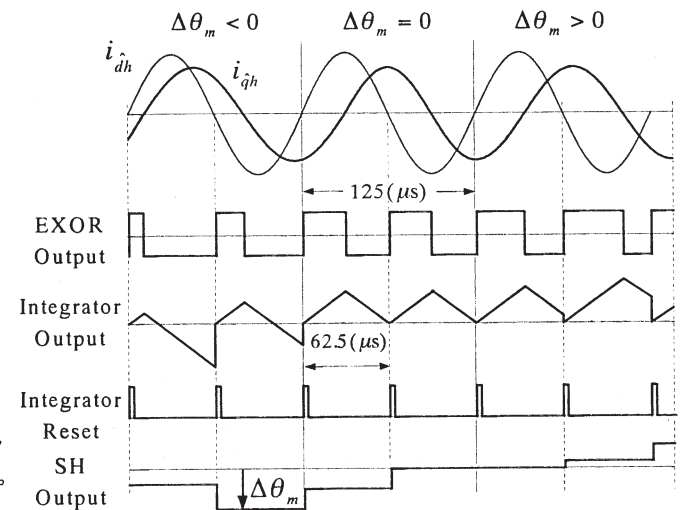


図6 磁極位置推定誤差検出回路のタイムチャート

Fig. 6. Time chart of position estimation error circuit.

力される磁極位置推定値 $\hat{\theta}_m$ は、制御周期 62.5 (μ s)毎に DSP 内に取り込まれベクトル制御に用いられる。

〈4.2〉磁極位置推定結果 図 8(a)は 10 (mech. deg)毎にロータ位置を固定し、静止時の推定磁極位置 $\hat{\theta}_m$ を示したものである。また、図 8(b)は位置センサ (2000 (ppr)ロータリーエンコーダ) により検出した磁極位置真値 θ_m からの磁極位置推定誤差 $\Delta\theta_m$ を示したものである。両者はほぼ一致しており、推定誤差が +2.5 ~ -5.0 (mech. deg)の範囲内で良好に静止時磁極位置推定が行われていることがわかる。 $\Delta\theta_m$ のオフセットはモータ巻線の電氣的時定数や、推定回路内のリセット信号、サンプルホールド信号による推定誤差の影響と考えられる。また、 $\Delta\theta_m$ は周期的に変動しているが、これは 4 極モータの巻線や着磁状態による空間高調波の影響と思われる。

次に供試モータに直結された負荷モータを用いて 100 (rpm) で回転させながら位置推定を行った。図 9(a)は θ_m と $\hat{\theta}_m$ 、図 9(b)はそれらの誤差を示している。両者の瞬時的な推定誤差は最大 ± 15 (mech. deg)であるが、平均的には 10 (mech. deg)未満に収まっている。また、逆転の場合も同様の結果が得られ、静止時だけでなく回転時においても良好な磁極位置推定特性が確認できた。

5. まとめ

本稿では PWM インバータの出力電圧に含まれる PWM 高調波に着目し、それに対応した高調波電流の位相情報を利用する IPM モータの磁極位置・速度センサレス制御法を提案した。周波数変調形キャリアを用いた PWM 法と PWM 高調波電流の位相情報から磁極位置と速度を推定するアルゴリズムを理論的に展開した。そして、本推定アルゴリズムを適用した実験システムを構築し、静止時ならびに回転時の磁極位置推定特性を評価した。その結果、静止状態では推定誤差が +2.5 ~ -5.0 (mech. deg)以内であり、負荷モータにより 100 (rpm)一定で回転させた場合は推定誤差が約 ± 10 (mech. deg)の範囲で磁極位置推定が可能であることが確認できた。

今後は定格回転速度までの可変速運転と負荷運転特性の実験検証を行う。また、提案する手法は PWM 高調波電流の位相情報に基づいて磁極位置推定を行うため、モータパラメータに対する感度が低い。これについても実験的に検証する予定である。

参考文献

- [1] 小山, 樋口, 阿部, 小川, Mamo: 「PWM インバータのキャリア周波数成分を用いた IPM モータのセンサレス制御」 電学論 D, **122**, 5, 509-515 (平 14)
- [2] 黒川, 小笠原, 赤木: 「IPM モータの突極性に基づく位置センサレス駆動システム」 電学半電変研究会, SPC-01-4, 19-24 (平 12)
- [3] N. Kobayashi, K. Chioeisai, and S. Kondo, "Walsh Function Based Position Sensorless Drive of Salient Pole PM Motor," PCC-Osaka, 270-275, 2002.
- [4] 「半導体電力変換回路」電学半電変方式調専委編 (1987)
- [5] 西田, 近藤: 「電流ベクトル軌跡を用いた PM モータの位置センサレス界磁極検出法における推定精度の評価」 電学産応全大, 195-198 (平 7)

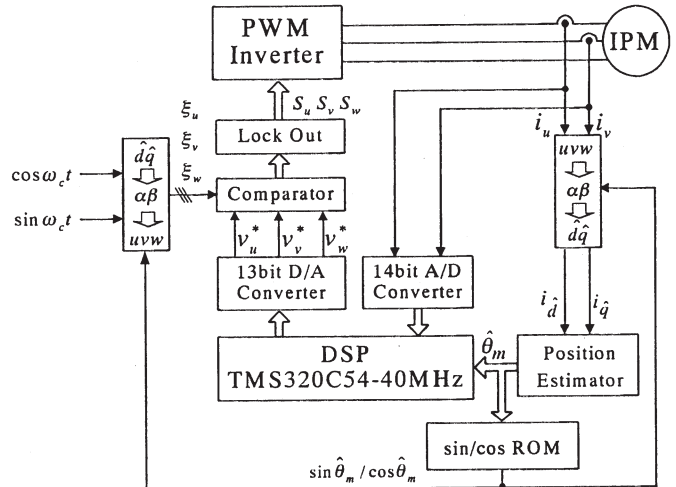
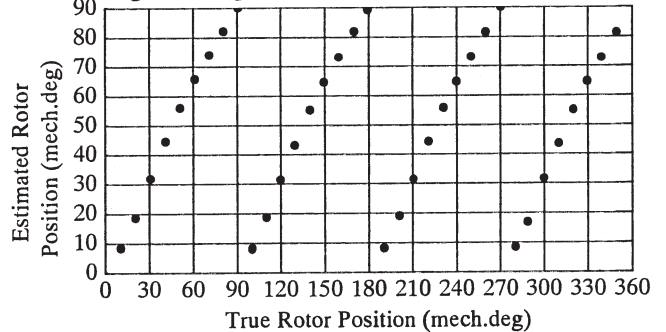
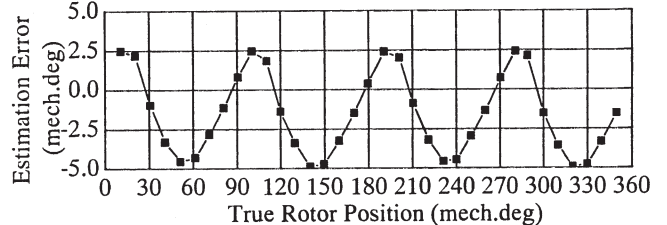


図 7 実験システムの構成

Fig. 7. Configuration of Experimental Setup.



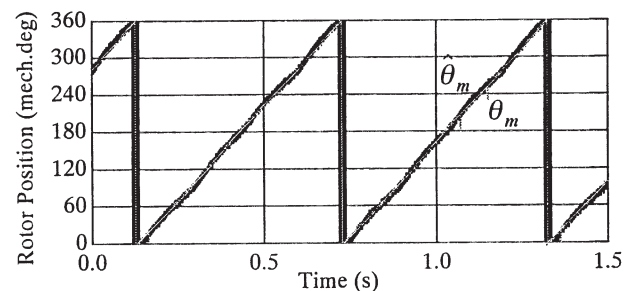
(a) Characteristic of estimated position at standstill.



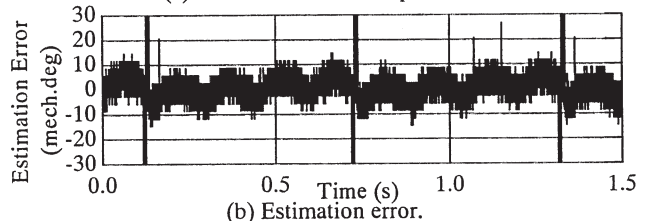
(b) Characteristic of estimation error at standstill.

図 8 静止時の磁極位置推定実験結果

Fig. 8. Experimental results of position estimation at standstill.



(a) Real and estimated position.



(b) Estimation error.

図 9 100 (rpm)回転時の磁極位置推定実験結果

Fig. 9. Experimental results of position estimation at 100 (rpm).