

PWMコンバータの瞬時電力直接制御法

— 従来方式との実験的比較検証 —

富木 広明* 野口 季彦 近藤 正示 勝俣 純
 (長岡技術科学大学) (東光電気工事株式会社)

Direct Instantaneous-Power Control of PWM Converter

— Experimental Results Compared with Conventional Methods —

Hiroaki Tomiki, Toshihiko Noguchi, Seiji Kondo and Jun Katsumata
 (Nagaoka University of Technology) (Toko Electric Co.)

The DC source of an inverter is composed of a diode-bridge-rectifier circuit with a smoothing capacitor in the DC link in many cases. The configuration however, causes a large amount of harmonics in AC line currents. Therefore it does not make it possible to achieve high power factor and high efficiency.

In this paper, the authors propose a new direct instantaneous-power control of a PWM converter, which can suppress the harmonics of the line currents and achieve the unity power factor and higher efficiency. In addition to that, the proposed method can also control the reactive power. In other words, it is possible for the scheme to control the phase of the line currents indirectly. The experimental tests were conducted compared with two conventional methods. One is instantaneous current control, and the other is carrier modulation current control. The results prove that the proposed method is very effective to improve the characteristics of the power factor, efficiency and harmonics.

キーワード：PWMコンバータ，瞬時有効電力，瞬時無効電力，効率改善，力率改善

1. はじめに

近年，インバータの普及に伴い，その直流電源部として使用されているダイオード整流器の問題が顕在化してきた。このダイオード整流器は入力力率の低下や高周波障害を引き起こすため，高性能・高機能を要求する分野では専らPWMコンバータが賞用されている。PWMコンバータは入力電流波形に含まれる高調波成分が少ないことと，入力力率を1に制御できるという特長をもっている。さらに回生動作が可能であるため，電動機制御システムや系統連携光発電システムにも幅広く使用され，種々の制御法が精力的に研究されている^{(1)~(3)}。

PWMコンバータの制御法としては，電流マイナーループを構成して電源電圧と同期した電流制御を行い，直流リンク電圧を管理する方式が一般的である。このような従来方式は瞬時値比較形電流制御や三角波比較形電流制御に基づくもので，効率や力率，PWMパターンなどの点でも改善の余地が残されている。

本論文ではPWMコンバータの瞬時電力を直接制御することにより入力力率を任意に制御できる瞬時電力直接制御方式を新たに提案し⁽⁴⁾，従来方式との比較実験を行ったので報告する。なお，提案する方式では瞬時有効電力と瞬時無効電力を独立に制御するため，入力力率を1に制御するコンバータ動作だけでなく，基本波の無効電力制御も可能である。ここではその制御特性についても言及する。

2. 制御システムの構成

〈2.1〉 従来方式の構成 Fig. 1. に瞬時値比較形電流制御方式（従来方式1）によるPWMコンバータの回路構成を示す。このコンバータは電源相電圧と同期して電流制御を行うことにより，入力力率を1に制御する。電流制御は電流指令と検出した線電流瞬時値の誤差をヒステリシスコンパレータで比較することにより，コンバータの主素子をスイッチングして行う。

一方，Fig. 2. は三角波比較形電流制御方式（従来方式2）の回路構成を示したもので，電流制御以外は従来方式1と同じ構成である。この方式においては電流指令と検出した線電流の誤差をPI制御器に入力してコンバータの電圧指令とする。電圧指令は三角波によってパルス幅変調されるため，電流制御系としては平均的な線電流の制御が行われる。なお，この電圧指令はリミッタを挿入することにより三角波の波高値を越えないようにしている。

〈2.2〉 瞬時電力直接制御方式の構成 筆者らの提案する瞬時電力直接制御方式によるPWMコンバータにおいては，電源相電圧と線電流から瞬時有効電力および瞬時無効電力を演算し，それらをコンバータのスイッチングによって直接制御する。特に無効電力を零に制御した場合は，結果的に電源相電圧と線電流が同相となって入力力率が1となる。Fig. 3. に提案方式によるPWMコンバータの回路構成を示す。

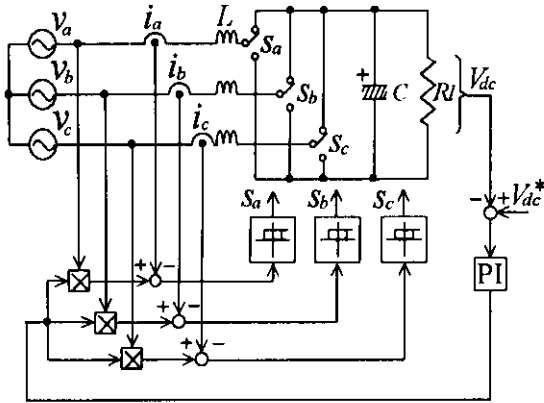


Fig. 1. Conventional method 1.

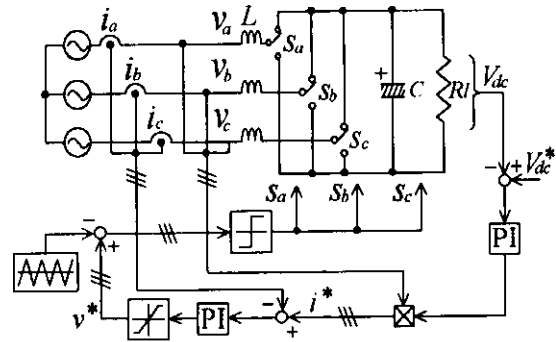


Fig. 2. Conventional method 2.

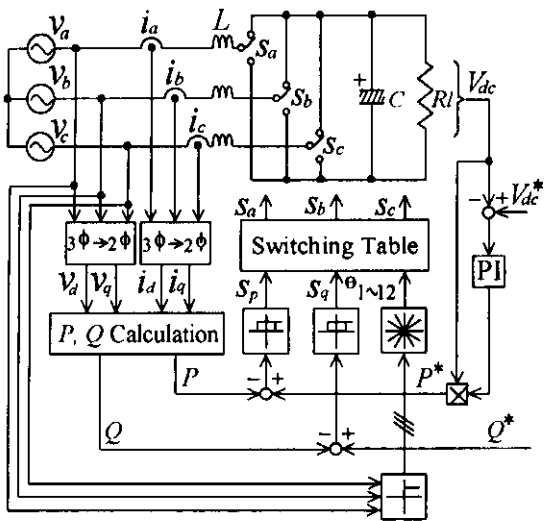


Fig. 3. Proposed method.

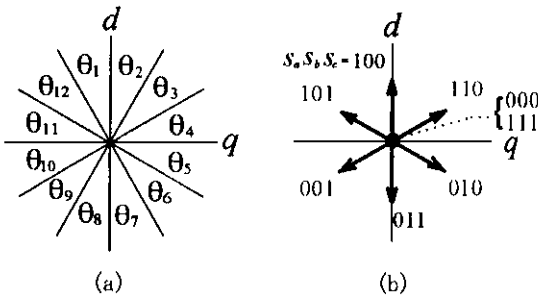


Fig. 4. Voltage-phase distinction of power source and converter output voltage vectors.

Table 1. Switching table.

S_p	S_q	θ_1	θ_2	θ_3	θ_4	θ_5	θ_6	θ_7	θ_8	θ_9	θ_{10}	θ_{11}	θ_{12}
1	0	101	111	100	000	110	111	010	000	011	111	001	000
1	1	111	111	000	000	111	111	000	000	111	111	000	000
0	0	101	100	100	110	110	010	010	011	011	001	001	101
0	1	100	110	110	010	010	011	011	001	001	101	101	100

まず、(1)~(4)式によって電源相電圧 v_a, v_b, v_c と線電流 i_a, i_b, i_c を三相二相変換する。

$$v_d = \frac{\sqrt{2}}{\sqrt{3}} \left(v_a - \frac{1}{2}v_b - \frac{1}{2}v_c \right) \quad \dots\dots\dots (1)$$

$$v_q = \frac{\sqrt{2}}{\sqrt{3}} \left(\frac{\sqrt{3}}{2}v_b - \frac{\sqrt{3}}{2}v_c \right) \quad \dots\dots\dots (2)$$

$$i_d = \frac{\sqrt{2}}{\sqrt{3}} \left(i_a - \frac{1}{2}i_b - \frac{1}{2}i_c \right) \quad \dots\dots\dots (3)$$

$$i_q = \frac{\sqrt{2}}{\sqrt{3}} \left(\frac{\sqrt{3}}{2}i_b - \frac{\sqrt{3}}{2}i_c \right) \quad \dots\dots\dots (4)$$

この三相二相変換を行った値 v_d, v_q, i_d, i_q を用いて瞬時有効電力 P と瞬時無効電力 Q を次式により演算する。

$$P = v_d i_d + v_q i_q \quad \dots\dots\dots (5)$$

$$Q = v_q i_d - v_d i_q \quad \dots\dots\dots (6)$$

一方、瞬時有効電力指令 P^* は直流リンク電圧指令と直流リンク電圧の誤差をPI制御器に入力し、その出力と直流リンク電圧を乗ずることにより得る。これに対し Q^* については直接与え、入力力率を1に制御する場合は $Q^* = 0$ とする。以上のようにして得られた P^* と P, Q^* と Q の誤差をヒステリシスコンパレータに入力し量子化する。ここで、量子化した値を S_p, S_q とおき、電力を増加させる場合は1、減少させる場合は0とする。さらに電源相電圧と電源線間電圧をコンパレータに入力することにより、次式のように電源電圧位相も量子化する。

$$\frac{(n-2)\pi}{6} \leq \theta_n < \frac{(n-1)\pi}{6} \quad \dots\dots\dots (7) \quad \therefore n=1, \dots, 12$$

Fig. 4(a) は電源電圧位相の領域区分を静止座標上で表したもので、30[deg]ごとに12分割される。以上の量子化した値 S_p, S_q, θ_n をスイッチングテーブルに入力し、それらの組み合わせに応じて、義的に定められたコンバータの最適スイッチングモードを選択する。コンバータのスイッチングモードと出力電圧ベクトルはFig. 4(b) に示したように対応しており、離散的な7種類のベクトルとして記述できる。Table 1. は前述した最適スイッチングテーブルの内容であり、それぞれのスイッチングモードによって瞬時有効電力と瞬時無効電力を直接制御する。

3. 実験システムの構成と実験結果

〈3・1〉 実験システムの構成 実験は以上に述べた従来方式1および2と提案する方式を比較する形で行う。したがって、制御回路のみFig. 1., Fig. 2., Fig. 3.に示し

Table 2. Parameters of power circuit.

	従来方式1	従来方式2	提案方式
交流側リアクトル		2.5 [mH]	
直流平滑コンデンサ		4700 [μ F]	
電源線間電圧		200 [V]	
電源周波数		50 [Hz]	
直流リンク電圧		300 [V]	
主スイッチング素子		IGBT	
スイッチング周波数		16 [kHz]	

たように変更し、主回路の構成は各制御方式で共通とした。主回路の回路定数はTable 2.に示したとおりである。なお、電源電圧の検出にはトランス、線電流の検出にはホールCT、直流リンク電圧の検出にはアイソレーションアンプを使用した。

〈3・2〉 PWMコンバータの出力特性 Fig. 5. に各制御方式のコンバータ出力電圧波形を示す。(a)は従来方式1, (b)は従来方式2, (c)は提案方式のPWMパターンであり、(a)では正負両極性にスイッチングして平均的に低い電圧を出力している期間が見られる。しかし、(b)や(c)ではそのような無駄なスイッチングは行われていない。

Fig. 6. に各制御方式の電流波形とそのスペクトルを示す。このように、提案方式は従来方式と比較して低次高調波の含有率が2~7 [%]少ない。

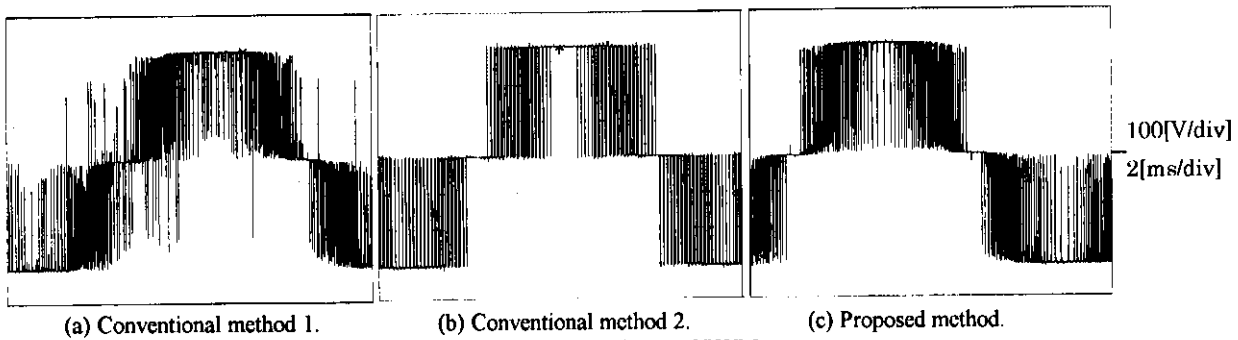


Fig. 5. Output voltage waveforms of PWM converters.

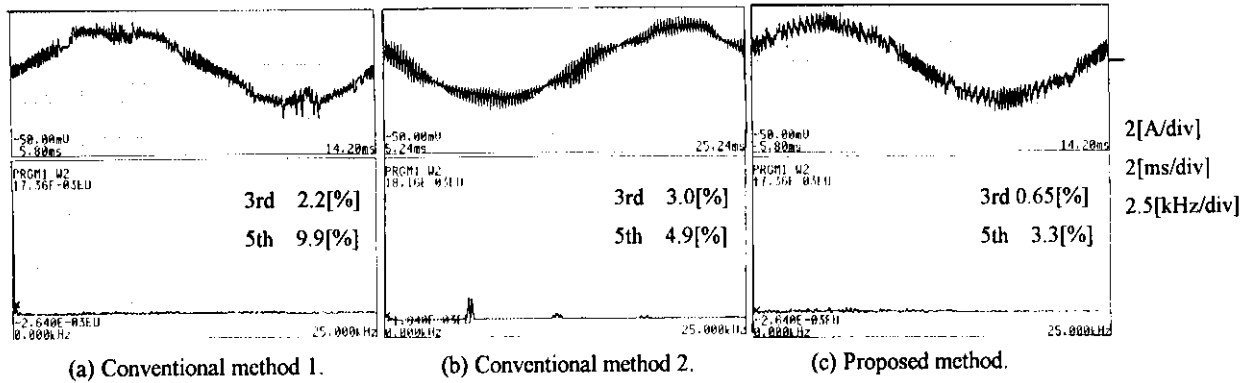


Fig. 6. Current waveforms and their spectrums of PWM converters.

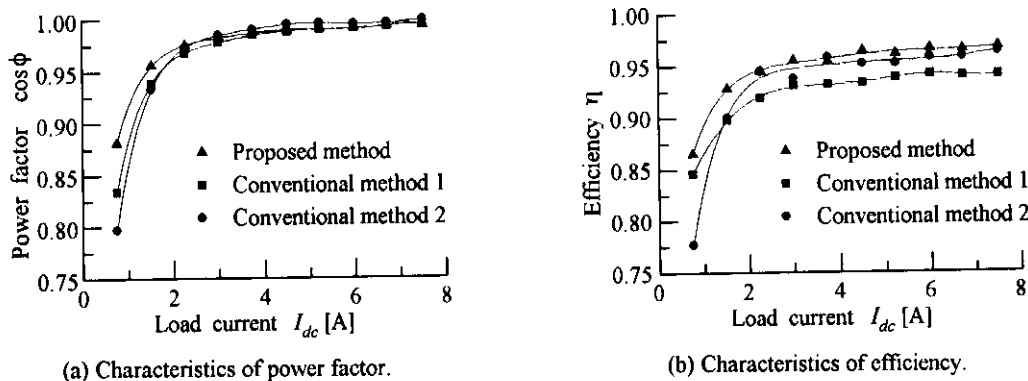


Fig. 7. Power factor and efficiency of three methods.

〈3・3〉 力率および効率特性 Fig. 7. に各制御方式の負荷電流に対する力率および効率を示す。力率特性においては、いずれの方式も最大99.3[%]以上の入力力率が得られた。しかし、負荷電流の減少に伴い入力力率は低下するが、提案方式は軽負荷時でも最も高い力率を示す。

次に効率特性においては、提案方式が最大96.8[%]と最も高く、従来方式1と比較して2.7[%]、従来方式2と比較して0.5[%]の効率改善がなされている。従来方式1の効率が低い原因は前述したようにコンバータの出力電圧波形に問題があり、リアクトルの鉄損によって損失が増加したためと考えられる。

〈3・4〉 無効電力制御特性 Fig. 8. に各制御方式で入力力率を1に制御した場合の電源相電圧と線電流の波形を示す。また、Fig. 9. に提案方式について無効電力を制御した結果を示す。(a)は無効電力指令を約+1000[var]にした場合で、(b)は約-1000[var]にした場合の電源相電圧と線電流を示している。電圧と電流の位相差から力率を算出した結果と、有効電力および無効電力から算出した結果は良く一致し、提案方式は無効電力の制御によって位相調整を行えることがわかる。Fig. 10. に負荷変動に対する無効電力指令と入力力率の関係を示す。これより同じ無効電力指令を入力しても負荷抵抗値が小さいほど力率は良い。なお、従来方式1と提案方式は電流あるいは電力とヒステリ

シス幅によってスイッチング周波数が変動し、重負荷ほど高くなる。実験では2.0[kW]の出力時に各制御方式のスイッチング周波数が等しくなるように条件を揃えた。

4. まとめ

本論文ではPWMコンバータの新しい制御方式として瞬時電力直接制御方式を提案し、実験によって提案方式と2種類の従来方式を比較した。その結果、提案方式は入力力率、効率、高調波含有率のいずれにおいても従来方式を凌駕することが確認された。

文 献

- (1) 大西徳生:「瞬時電力追従制御形三相PWM制御電力変換装置」産総研大, 479~484(平2-3)
- (2) 大西徳生:「瞬時電力制御電流形PWMコンバータ/インバータ」産総研大, 5-47(平3-2)
- (3) 小笠原悟司, 山岸直行, 戸塚弘之, 赤木素文:「瞬時電力のフィードフォワード制御を付加した電圧形PWM整流器・インバータ」電学論D, 937~944(平3-11)
- (4) 勝俣純, 野口季彦, 近藤正示:「直接P, Q制御形コンバータの特性改善」電学全大, 4-43~4-44(平7-3)

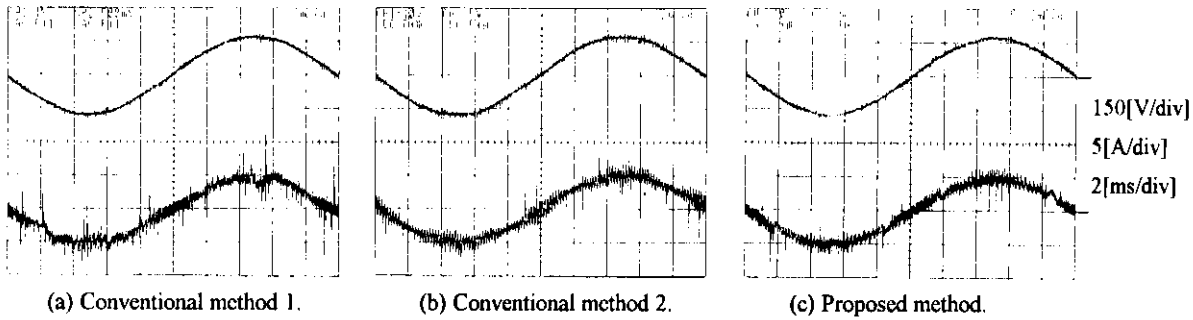
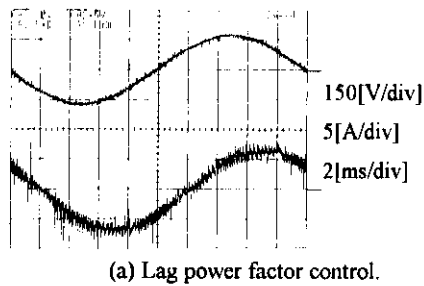
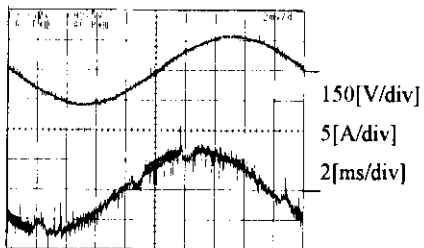


Fig. 8. Power source voltage and current waveforms for unity power factor control.



(a) Lag power factor control.



(b) Lead power factor control.

Fig. 9. Reactive power control of proposed method.

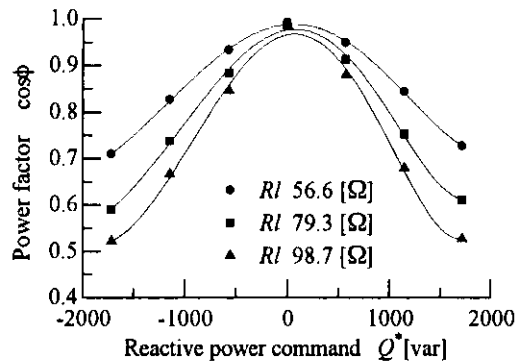


Fig. 10. Characteristics between reactive power command and power factor.